

## Рекомендации по эксплуатации

1. Мебель рекомендуется эксплуатировать в проветриваемом, сухом помещении с температурой воздуха не ниже 10С и относительной влажностью не более 70%.
2. Мебель, транспортируемую в условиях минусовой температуры, при установке в помещении следует немедленно протереть сухой мягкой тканью как снаружи, так и внутри.
3. Мебель должна быть защищена от прямого попадания солнечных лучей, не должна размещаться вблизи отопительных приборов, сырых и холодных стен. Поверхность деталей мебели оберегать от попадания влаги, щелочей, ацетона, спирта и кислот, а также от механических повреждений. На поверхность мебели не следует ставить горячие предметы. При случайном попадании жидкости мебель немедленно протереть мягкой тканью. Удалять пыль с поверхности, облицованной специальными пленками, следует сухой мягкой тканью.
4. Зеркала и стекла рекомендуется чистить любыми средствами, предназначенными для этих целей.
5. В мебели, имеющей крепление болтами, винтами, шурупами, при ослаблении соединений, необходимо периодически подтягивать все крепёжные элементы.

При правильной эксплуатации изделия срок службы составляет 10 лет.

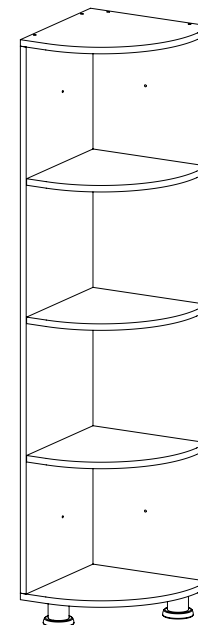
### Внимание!

В случае обнаружения производственных дефектов обратитесь к продавцу с гарантийным талоном, заполненным по месту приобретения изделия. Гарантийный талон выписывается отдельным документом и заполняется продавцом на момент продажи изделия.

### К сведению покупателя

Предприятие оставляет за собой право вносить изменения в конструктивные элементы мебели на основе внедрения передовых технологий, улучшающих качество выпускаемой продукции.

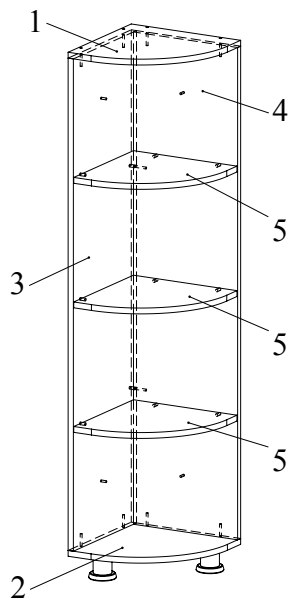
## ИНСТРУКЦИЯ ПО СБОРКЕ И ЭКСПЛУАТАЦИИ



Мебель бытовая "Капитошка"

Стеллаж ДК-6

Габаритные размеры в мм,  
**334x334x1440**  
(длина; ширина; высота)



Ведомость деталей				
№	Наименование			Кол
1	Крышка	334	334	1
2	Дно	334	334	1
3	Боковина	334	1348	1
4	Боковина	318	1348	1
5	Полка	316	316	3

Ведомость комплектующих			
№	Рис.	Наименование	Кол
1		Конфирмат 7x50	19
2		Заглушка конфирматная	4
3		Стяжка винтовая М4	2
4		Опора SL001-173	3
5		Шуруп 3,5x16 с круглой головкой	12
6		Самоклейка малая	8
7		Ключ конфирматный	1

#### Рекомендованный порядок сборки изделия

1. Прикрепить при помощи шурупов 3,5x16 опоры регулируемые ко дну 2 (Рис. 1).
2. При помощи конфирматов 7x50 скрепить боковины 3 и 4 (Рис. 2).
3. Соединить конфирматами 7x50 боковины 3, 4 с крышкой 1 и дном 2 (Рис. 3).
4. Скрепить при помощи конфирматов 7x50 полки 5 с боковинами 3 и 4 (Рис. 4).
5. Установить заглушки конфирматов.
6. Если данный модуль стоит вместе с другими модулями из набора детской мебели, то они скрепляются между собой при помощи стяжек винтовых, в противном случае отверстия под стяжки в боковинах закрываются заглушками- самоклеяками.

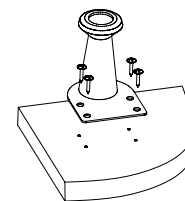


Рис.1

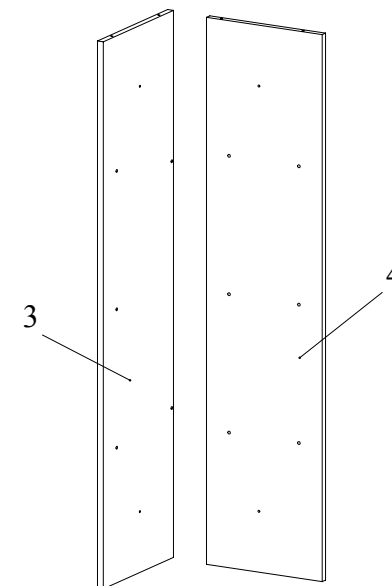


Рис.2

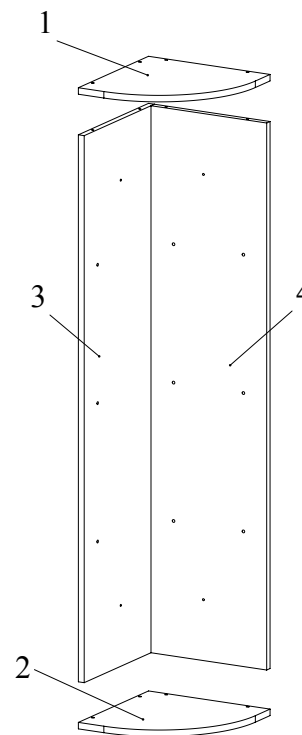


Рис.3

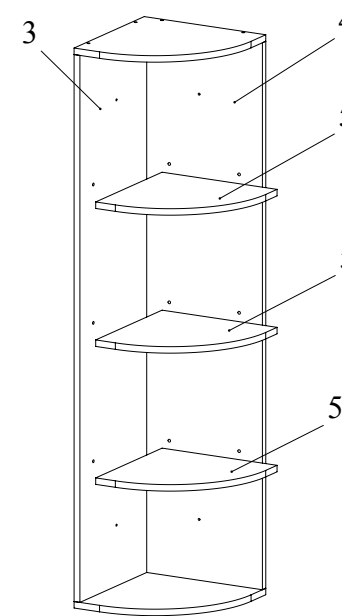


Рис.4